

# Przełącznik do gniazdka



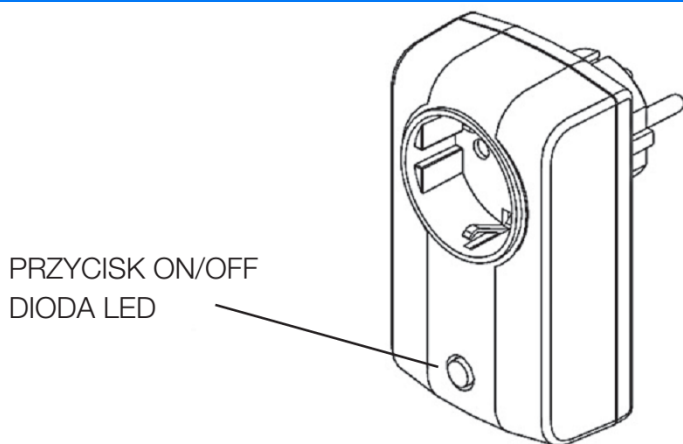
## Szybki start – instrukcja instalacji

### 1. Wprowadzenie

Przełącznik gniazdkowy jest prostym, ale bardzo użytecznym urządzeniem pozwalającym sterować włączaniem i wyłączeniem dowolnego urządzenia zasilanego elektrycznie, które zostanie do niego podłączone.

Może być kontrolowany przez przycisk ON/OFF, Centralę oraz inne urządzenia dodatkowe, np. czujniki.

### 2. Schemat urządzenia



### 3. Instrukcja instalacji i montażu

Jeśli zakupiłeś urządzenie wraz z Pakietem sprzętowym, to zostało ono już dodane do Centrali i powinno zostać wyświetlone na liście urządzeń, w zakładce urządzenia.

Jeśli zakupiłeś urządzenie osobno (bez Pakietu sprzętowego), to wymagane jest jego dodanie do Centrali.

### 4. Dodanie urządzenia do Centrali\*

1. Jednokrotnie naciśnij przycisk [+] na obudowie Centrali.
2. Centrala przejdzie w tryb dodawania, co zostanie potwierdzone poprzez wolno migającą kontrolkę „Gotowość” na obudowie Centrali
3. Włącz przełącznik gniazdkowy do prądu. Czerwona kontrolka na urządzeniu będzie powoli migać, co oznacza, że urządzenie nie jest przypisane do żadnej Centrali

\*Opisywana procedura dodawania dotyczy central Vera. W przypadku innych central należy sprawdzić w instrukcji producenta.

4. Jednokrotnie naciśnij przycisk ON/OFF na przełączniku gniazdkowym.
5. Prawidłowe dodanie urządzenia zostanie potwierdzone krótkim, bardzo szybkim migotaniem pomarańczowej kontrolki „Gotowość” na obudowie Centrali.
6. Aby zakończyć proces dodawania urządzenia, naciśnij i przytrzymaj przycisk [+] na obudowie Centrali tak długo, aż kontrolka „Gotowość” przestanie migać
7. Zakończenie trybu dodawania zostanie potwierdzone przez zaświecenie się na stałe pomarańczowej kontrolki Gotowość” na obudowie Centrali.
8. Odśwież okno przeglądarki internetowej wyświetlającej Panel Sterowania.
9. Zakończenie procesu dodawania i pełnej aktywacji zostanie potwierdzone pojawieniem się przełącznika gniazdkowego w zakładce urządzenia w Panelu Sterowania.
10. Twoje urządzenie zostało prawidłowo dodane do Centrali. Więcej informacji na ten temat znajdziesz w pełnych instrukcjach obsługi Centrali oraz urządzeń dodatkowych, które są dostępne na stronie: [www.peraverde.pl/instrukcje](http://www.peraverde.pl/instrukcje)

### 5. Działanie urządzenia

Włącz przełącznik do gniazdka elektrycznego, a następnie podłącz do niego urządzenie, którego włączaniem i wyłączeniem chcesz sterować. Przełącznik możesz uruchomić poprzez bezpośrednie naciśnięcie przycisku ON/OFF na urządzeniu lub zdalnie z dowolnego miejsca za pomocą komputera, tabletu lub telefonu komórkowego poprzez Panel Sterowania Centrali. Włączając (lub wyłączając) przełącznik, tym samym włączasz (lub wyłączasz) każde urządzenie elektryczne, które zostało do niego podłączone. Dzięki technologii Z-Wave przełącznik może być zastosowany do zaawansowanych powiązań pomiędzy czujnikami i konfiguracji scen (np. urządzenie automatycznie włącza podłączoną do niego lampkę w momencie, gdy czujnik drzwi zasygnalizuje ich otwarcie). Szczegółowe informacje na temat ustawień zaawansowanych oraz konfiguracji scen i urządzeń dodatkowych znajdują się w Panelu Sterowania w pełnej instrukcji obsługi Centrali, dostępnej na stronie: [www.peraverde.pl/instrukcje](http://www.peraverde.pl/instrukcje)



**Uwaga:** Urządzenie przeznaczone jest do pracy wyłącznie wewnątrz pomieszczeń. Stosowanie przełącznika na zewnątrz budynków grozi jego trwałym uszkodzeniem

### 6. Usunięcie urządzenia z Centrali\*\*

Aby usunąć urządzenie (przełącznik) z Centrali i przywrócić urządzenie do ustawień fabrycznych:

1. Jednokrotnie naciśnij przycisk [-] na obudowie Centrali.
2. Centrala przejdzie w tryb usuwania, co zostanie potwierdzone poprzez migającą kontrolkę „Gotowość” na obudowie.
3. Jednokrotnie naciśnij przycisk ON/OFF na przełączniku gniazdkowym podłączonym do prądu.
4. Prawidłowe usunięcie urządzenia zostanie potwierdzone krótkim, bardzo szybkim migotaniem pomarańczowej kontrolki „Gotowość” na obudowie Centrali.
5. Czerwona kontrolka LED na urządzeniu zacznie powoli

\*\*Opisywana procedura dodawania dotyczy central Vera. W przypadku innych central należy sprawdzić w instrukcji producenta.

migać, co oznacza, że urządzenie dodatkowe zostało pomyślnie usunięte i aktualnie nie jest przypisane do żadnej Centrali.

6. Centrala będzie nadal pracować w trybie usuwania (migająca kontrolka „Gotowość” na obudowie).
7. Aby zakończyć proces usuwania urządzenia, naciśnij i przytrzymaj przycisk [+] na obudowie Centrali tak długo, aż kontrolka „Gotowość” przestanie migać.
8. Zakończenie trybu usuwania zostanie potwierdzone przez zaświecenie się na stałe pomarańczowej kontrolki „Gotowość” na obudowie Centrali.
9. Centrala powróci do trybu normalnej pracy, a czujnik nie będzie już widoczny w Panelu Sterowania w zakładce urządzenia.

## 7. Zachowanie kontrolki LED

Przełącznik jest wyposażony w kontrolkę LED, która sygnalizuje stan pracy urządzenia po włączeniu do prądu:

**Kontrolka LED powoli miga** – urządzenie nie jest dodane do żadnej Centrali. Włączanie/wyłączanie działa wyłącznie poprzez naciśnięcie przycisku ON/OFF na obudowie urządzenia.

**Kontrolka LED świeci się światłem ciągłym** – urządzenie jest dodane do Centrali i włączone. Włączanie/wyłączanie działa również poprzez naciśnięcie przycisku ON/OFF na obudowie urządzenia.

**Kontrolka LED nie świeci się** – urządzenie jest dodane do Centrali i wyłączone. Włączanie/wyłączanie działa również poprzez naciśnięcie przycisku ON/OFF na obudowie urządzenia.

## 10. Specyfikacja

Zasilanie	230 V / 50 MHz
Częstotliwość	868,42 MHz
Wymiary	68 x 82 x 102 mm
Zasięg sygnału	30m
Certyfikaty	CE, FCC
Maks. obciążenie	3500 W / 16 A

## 11. Uwagi końcowe i dane kontaktowe:

1. Urządzenie przeznaczone jest wyłącznie do użytku domowego.
2. Urządzenia nie można używać w zastępstwie profesjonalnych systemów wykrywania zagrożeń lub systemów alarmowych.
3. Zastrzegamy sobie prawo do dokonywania zmian technicznych, które stanowią poprawę urządzenia.
4. W razie pytań prosimy o kontakt z **Pomocą Techniczną** pod numerem + 48 530 308 851. Infolinia jest czynna w dni powszednie od poniedziałku do piątku w godzinach 8.00 - 16.00. Można również kontaktować się mailowo pod adresem e-mail: [info@peraverde.eu](mailto:info@peraverde.eu)

Adres serwisu gwarancyjnego:



Peraverde Sp. z o.o.  
ul. Klonowa 1, 80-264 Gdańsk  
[www.peraverde.pl](http://www.peraverde.pl)

Kopiowanie niniejszej instrukcji w całości lub w części bez zezwolenia Peraverde Sp. z o.o. jest zabronione.

